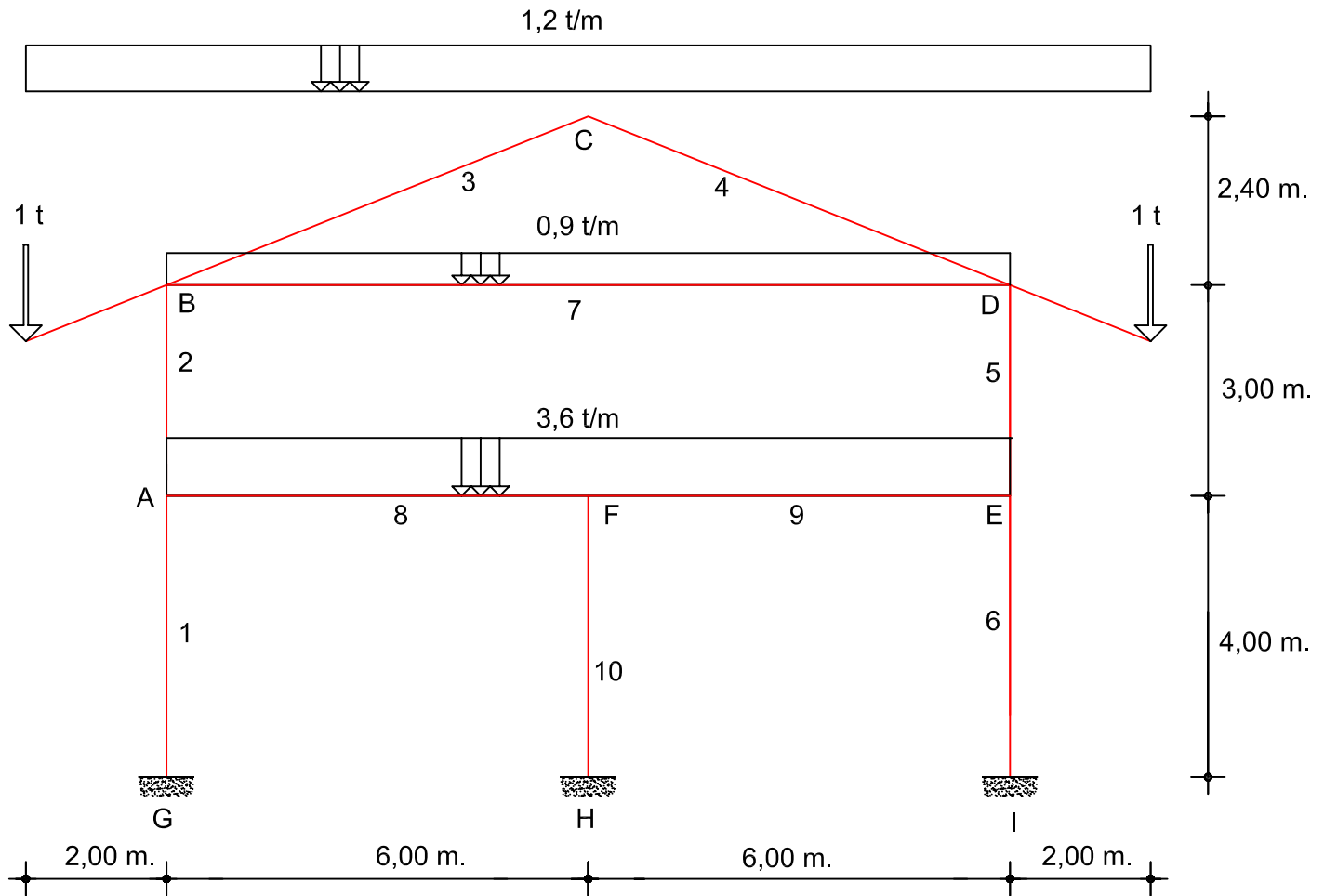




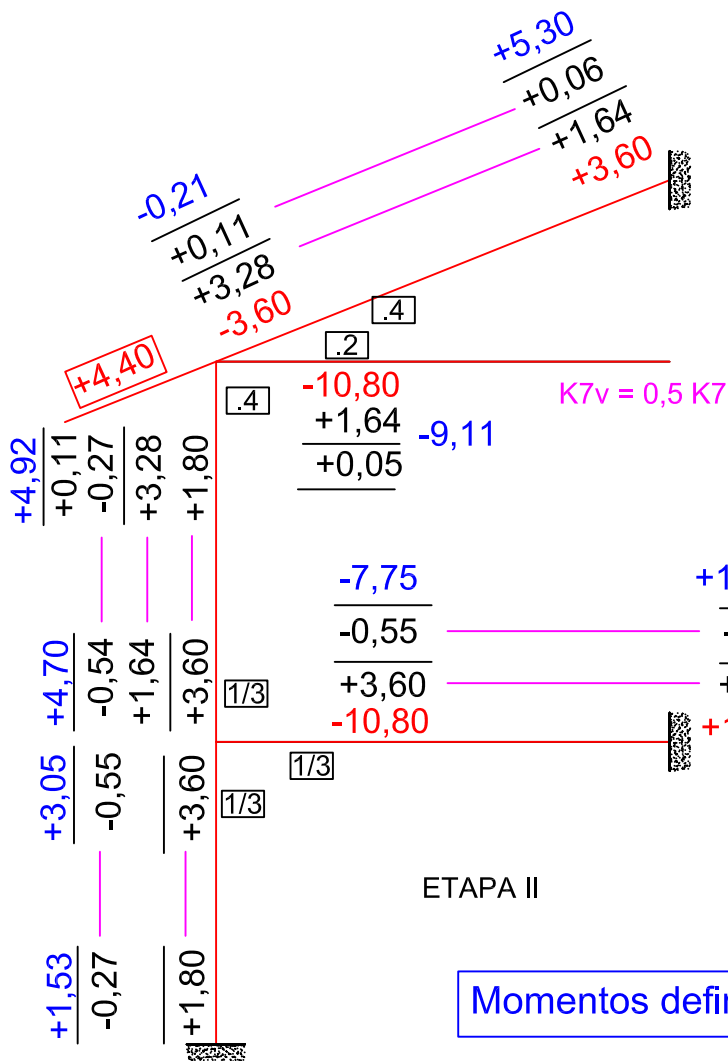
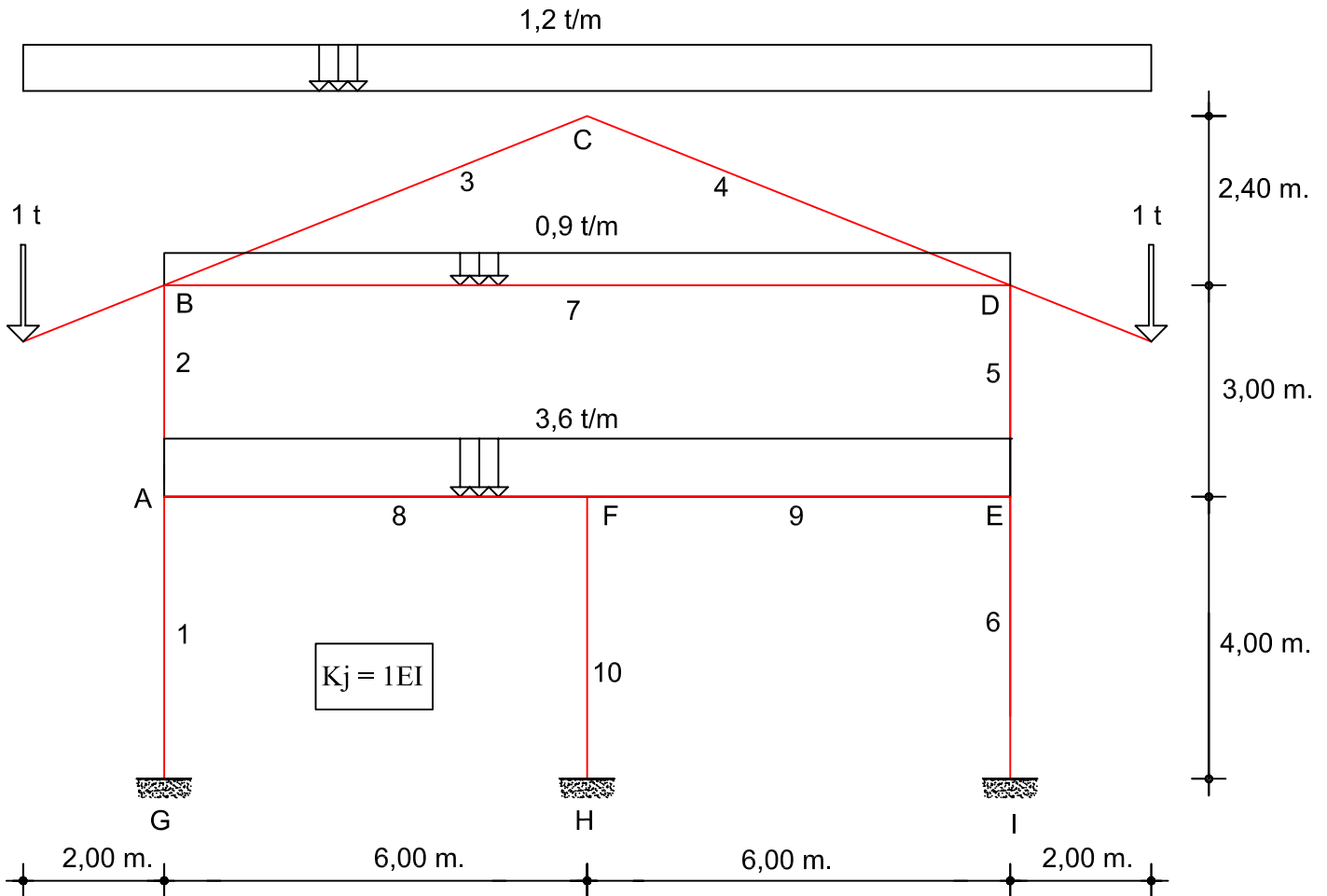
ESCUELA UNIVERSITARIA DE ARQUITECTURA TÉCNICA
Dpto. "TECNOLOGÍA DE LA EDIFICACIÓN"
(223) ESTRUCTURAS DE EDIFICACIÓN II
EJERCICIOS MÉTODO DE CROSS

Utilizando el Método de Cross, obtener las solicitaciones y dibujar los diagramas a escala



RIGIDEZ DE TODAS LAS BARRAS = $1EI$

ETAPAS I y II de Cross



ETAPA I : M.E.P. y factores de reparto

Barra n°	L m.	A bxh	I	K EI	M.E.P. mt	
					Izda	Dcha
1-6	4			1		
2-5	3			1		
3-4	6,46			1	-3,60	+3,60
7	12			1	-10,80	+10,80
8-9	6			1	-10,80	+10,80
10	4			1		

Nudo A: $K_1 = 1EI$ ----- $r_1 = 1/3$

$K_2 = 1EI$ ----- $r_2 = 1/3$

$K_3 = 1EI$ ----- $r_3 = 1/3$

Nudo B: $K_2 = 1EI$ ----- $r_2 = .4$

$K_7v = 0,5 EI$ ----- $r_7 = .2$

$K_3 = 1EI$ ----- $r_3 = .4$

Con simplificaciones de simetría

Momentos definitivos

Tomás Cabrera (E.U.A.T.M.)

Momentos definitivos en mt.

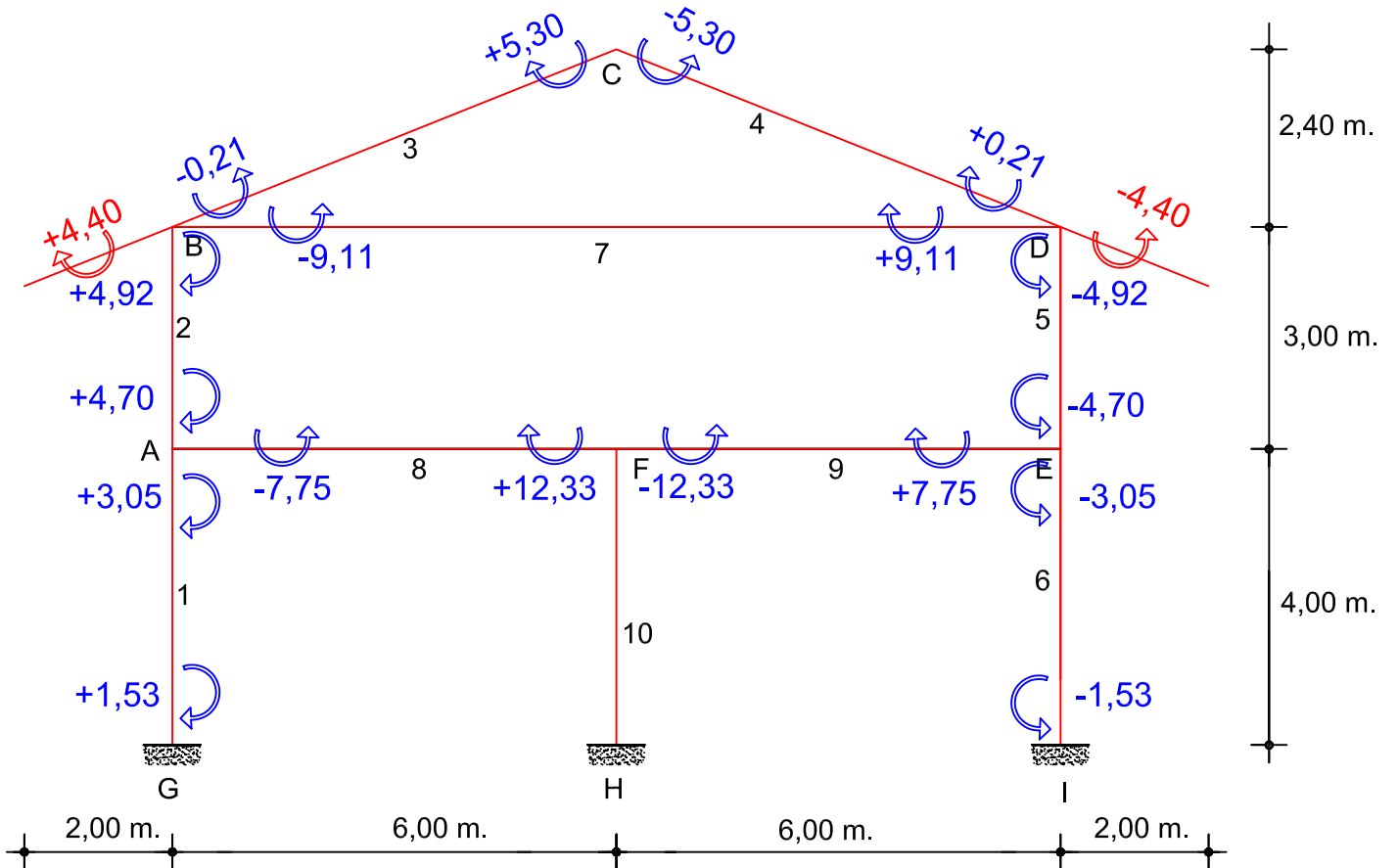


Diagrama de momentos flectores

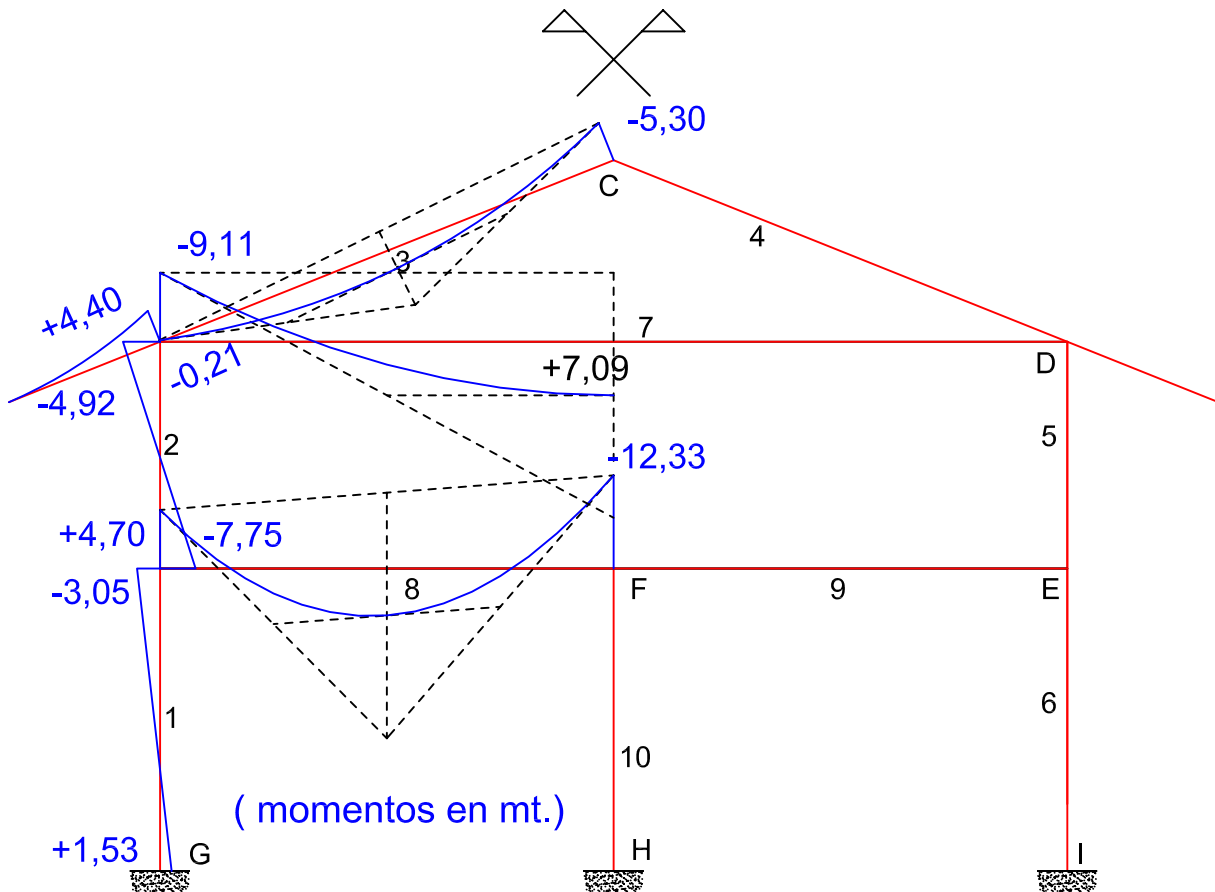


Diagrama de cortantes

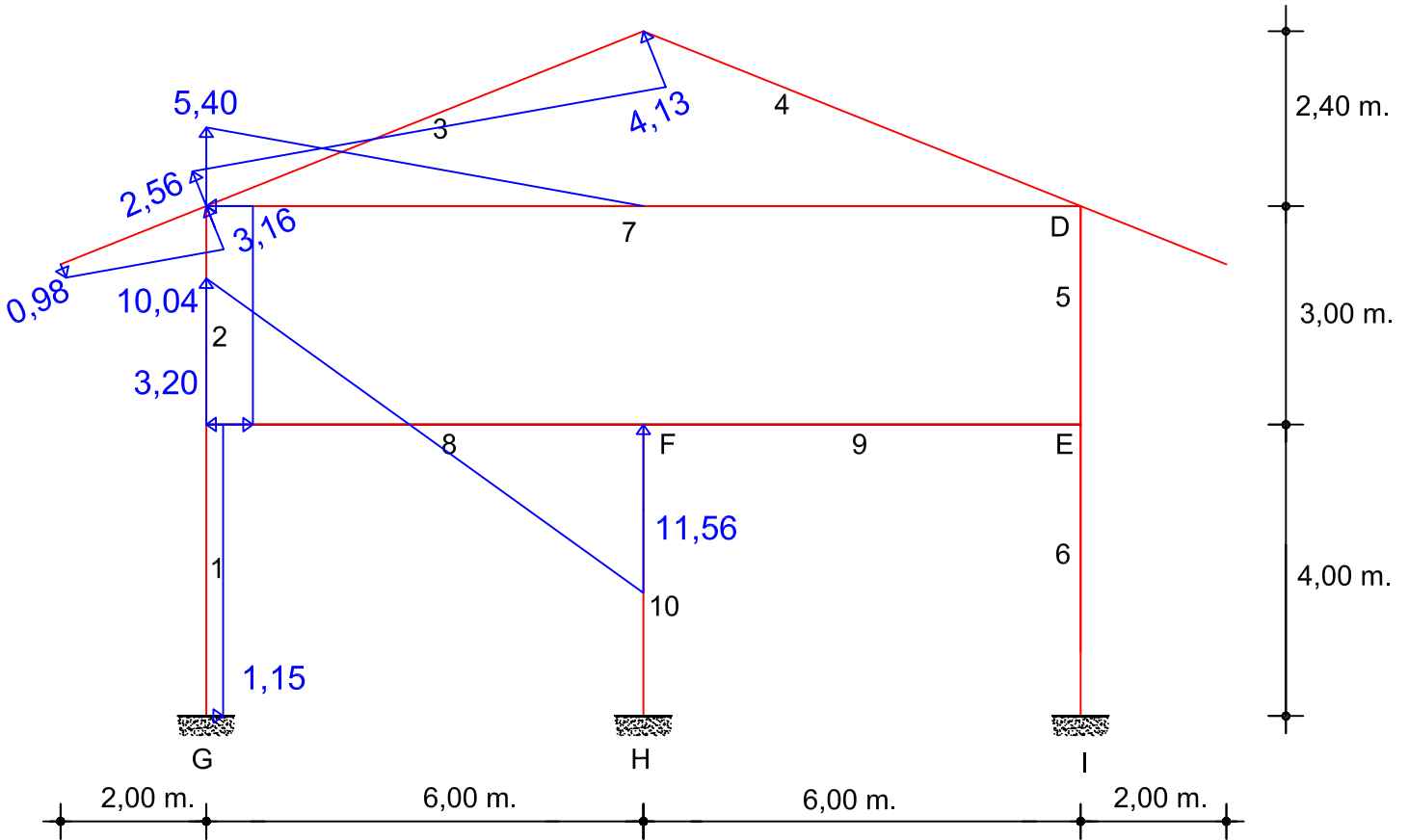


Diagrama de axiles

