

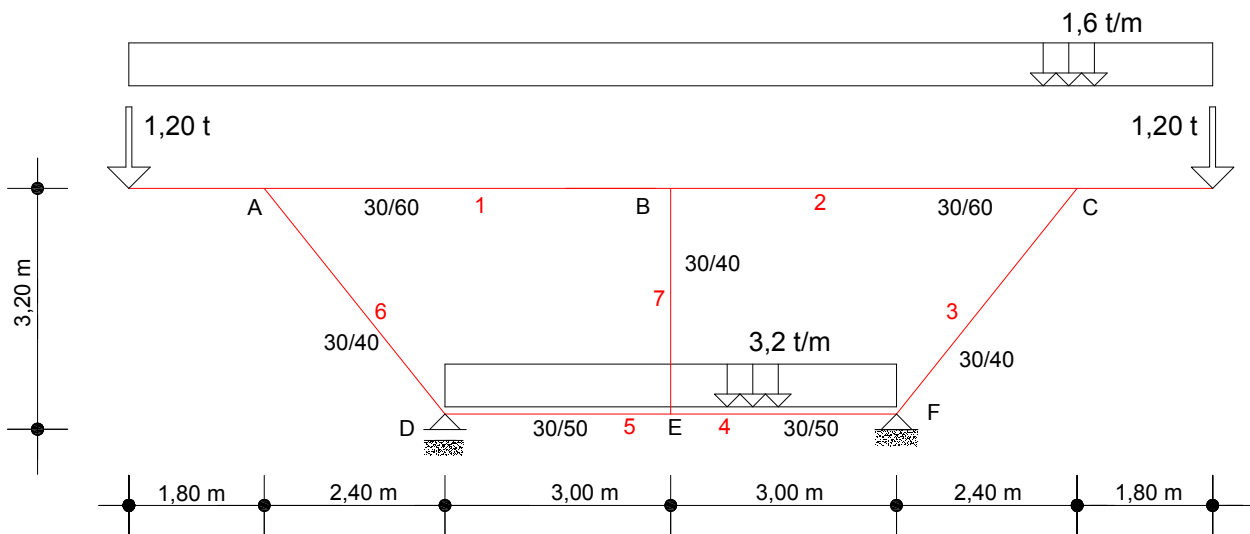


ESCUELA UNIVERSITARIA DE ARQUITECTURA TÉCNICA
Dpto. "TECNOLOGÍA DE LA EDIFICACIÓN"
(223) ESTRUCTURAS DE EDIFICACIÓN II
EXAMEN EXTRAORDINARIO (08/09/2009)

Apellidos: _____ Nombre: _____ D.N.I.: _____ G

- De la estructura croquizada de peso propio despreciable, utilizando el Método de Cross, se pide:
- 1º) Dibujar a escala y acotado el diagrama de solicitaciones cortantes.
 - 2º) Dibujar a escala y acotado el diagrama de solicitaciones flectoras.
 - 3º) Dibujar a escala y acotado el diagrama de solicitaciones normales.
 - 4º) Comprobar el equilibrio estático de la estructura.

NOTA: TODOS LOS NUDOS SON RÍGIDOS



ANÁLISIS DE LA ESTRUCTURA

DATOS

COEFICIENTES DE REPARTO

B	L	I	K

PUNTUACIÓN DEL EJERCICIO:

Resultado correcto del apartado 1º: 2 puntos

Resultado correcto del apartado 2º: 3 puntos

Resultado correcto del apartado 3º: 3 puntos

Resultado correcto del apartado 4º: 2 puntos

Para obtener el aprobado es necesario alcanzar 5 puntos

NOTA: Los errores conceptuales se puntuarán negativamente.

TIEMPO PARA LA RESOLUCIÓN DE ESTE EJERCICIO: 75 minutos

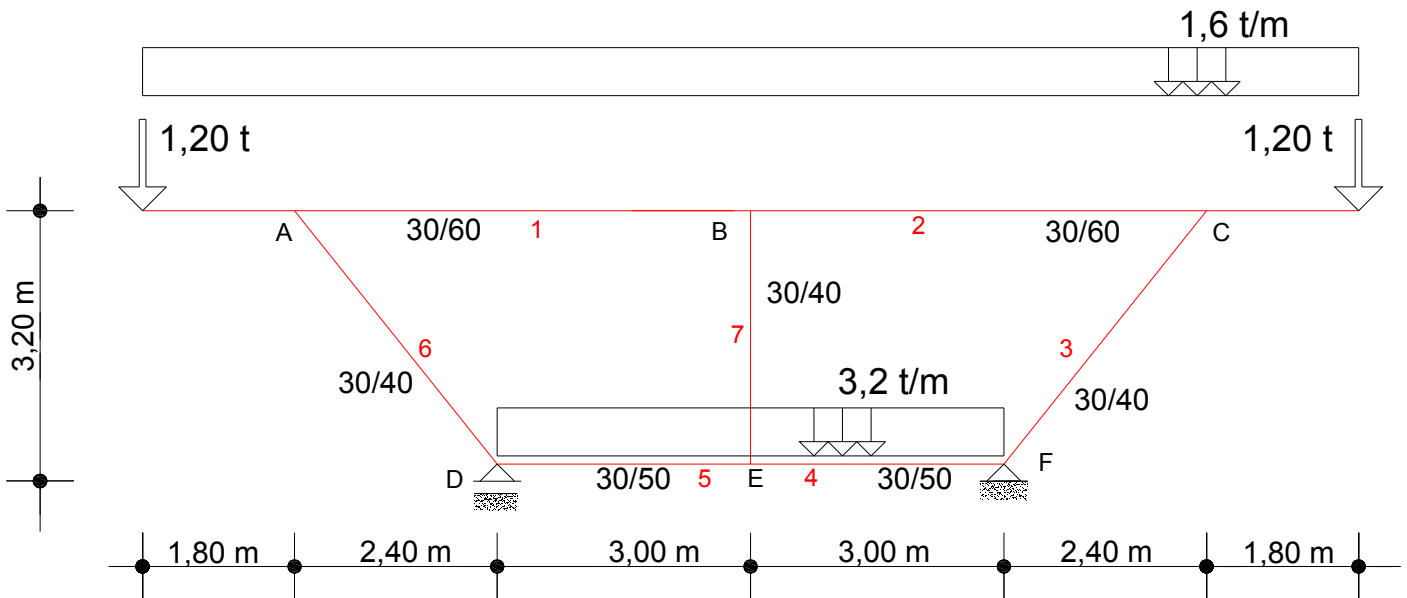


ESCUELA UNIVERSITARIA DE ARQUITECTURA TÉCNICA
 Dpto. "TECNOLOGÍA DE LA EDIFICACIÓN"
(223) ESTRUCTURAS DE EDIFICACIÓN II
 EXAMEN EXTRAORDINARIO (08/09/2009)

Apellidos:	Nombre:	D.N.I.:	G
------------	---------	---------	---

De la estructura croquizada de peso propio despreciable, utilizando el Método de Cross, se pide:

- 1º) Dibujar a escala y acotado el diagrama de solicitaciones cortantes.
- 2º) Dibujar a escala y acotado el diagrama de solicitaciones flectoras.
- 3º) Dibujar a escala y acotado el diagrama de solicitaciones normales.
- 4º) Comprobar el equilibrio estático de la estructura.



ANÁLISIS DE LA ESTRUCTURA

DATOS

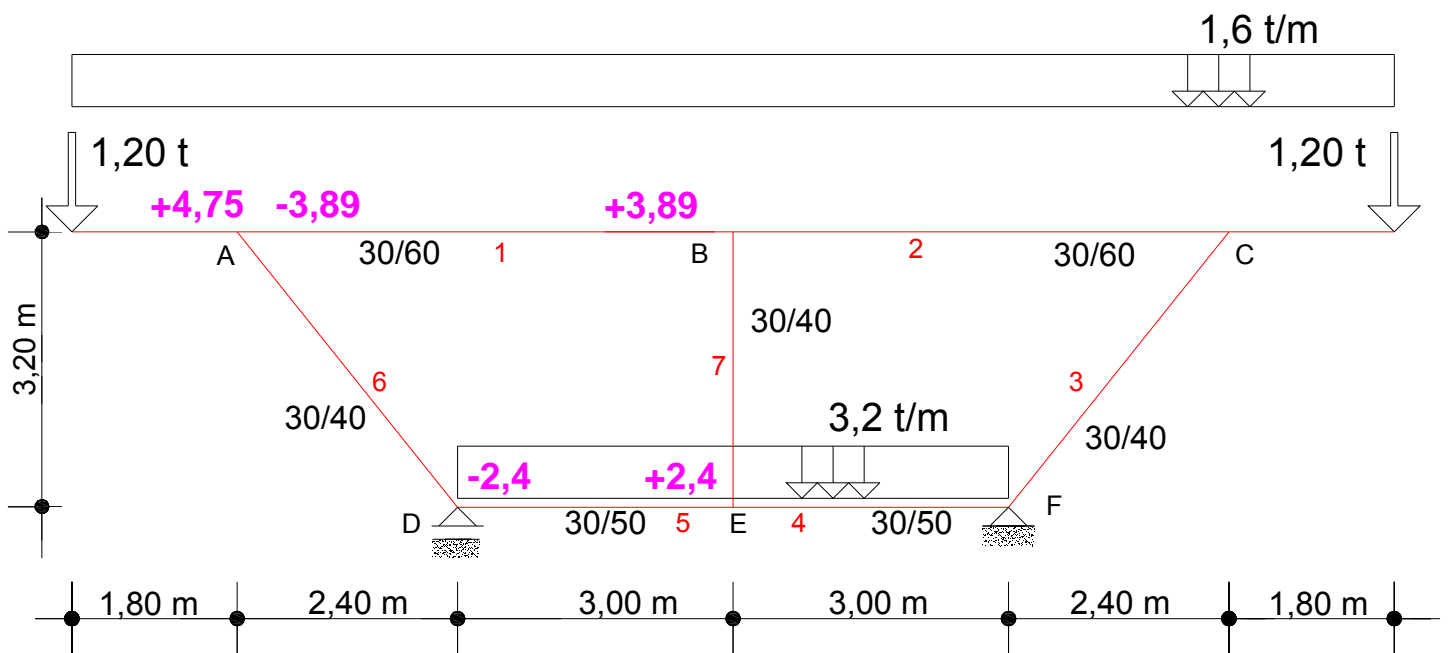
COEFICIENTES DE REPARTO

B	L	I	K



Apellidos: _____ Nombre: _____ D.N.I.: _____ G

- De la estructura croquizada de peso propio despreciable, utilizando el Método de Cross, se pide:
- 1º) Dibujar a escala y acotado el diagrama de solicitaciones cortantes.
 - 2º) Dibujar a escala y acotado el diagrama de solicitaciones flectoras.
 - 3º) Dibujar a escala y acotado el diagrama de solicitaciones normales.
 - 4º) Comprobar el equilibrio estático de la estructura.



ETAPA I: MEP y factores de reparto

B	L	I	K
1-2	5,40	3,375	2,5
3-6	4,00	1	1
4-5	3,00	1,95	2,6
7	3,20	1	1,25

Nudo A: $K_1 = 2,5 EI \rightarrow r_1 = .71$
 $K_6 = 1,0 EI \rightarrow r_6 = .29$

 $\Sigma K_j = 3,5 EI \quad \Sigma r_j = 1$

Nudo D: $K_5 = 2,6 EI \rightarrow r_5 = .72$
 $K_6 = 1,0 EI \rightarrow r_6 = .28$

 $\Sigma K_j = 3,6 EI \quad \Sigma r_j = 1$