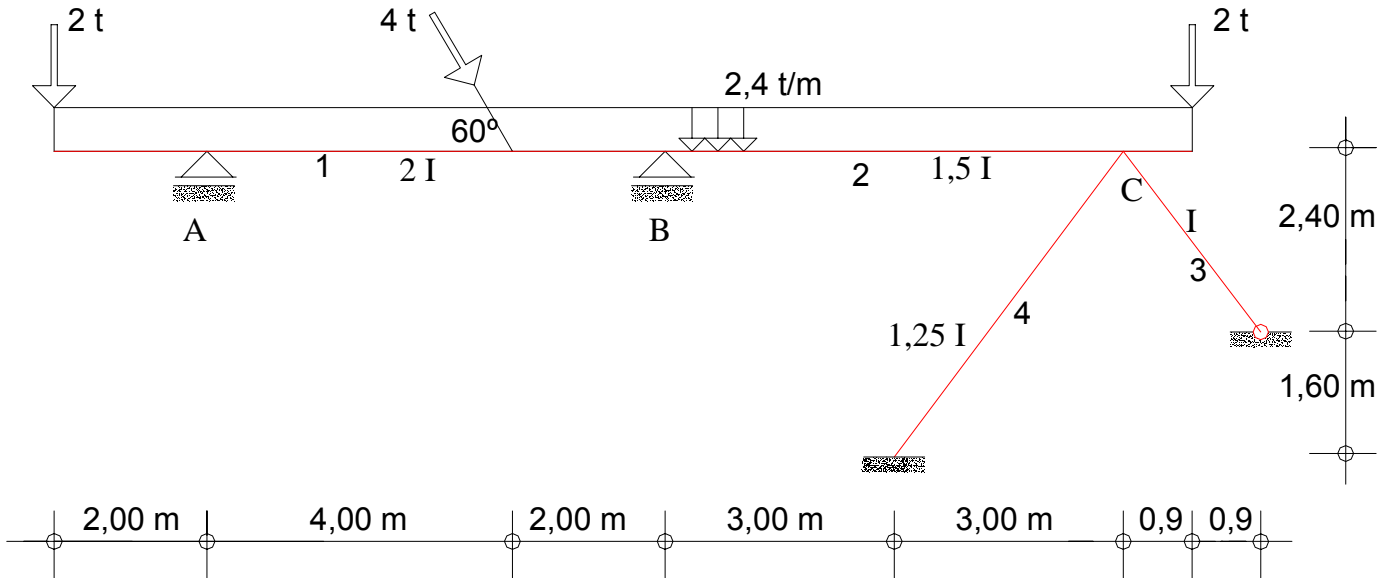




ESCUELA UNIVERSITARIA DE ARQUITECTURA TÉCNICA  
Dpto. "TECNOLOGÍA DE LA EDIFICACIÓN"  
(223) ESTRUCTURAS DE EDIFICACIÓN II  
EXAMEN PARCIAL - EXTRAORDINARIO (5/2/1997)

Apellidos: \_\_\_\_\_ Nombre: \_\_\_\_\_ D.N.I.: \_\_\_\_\_ G

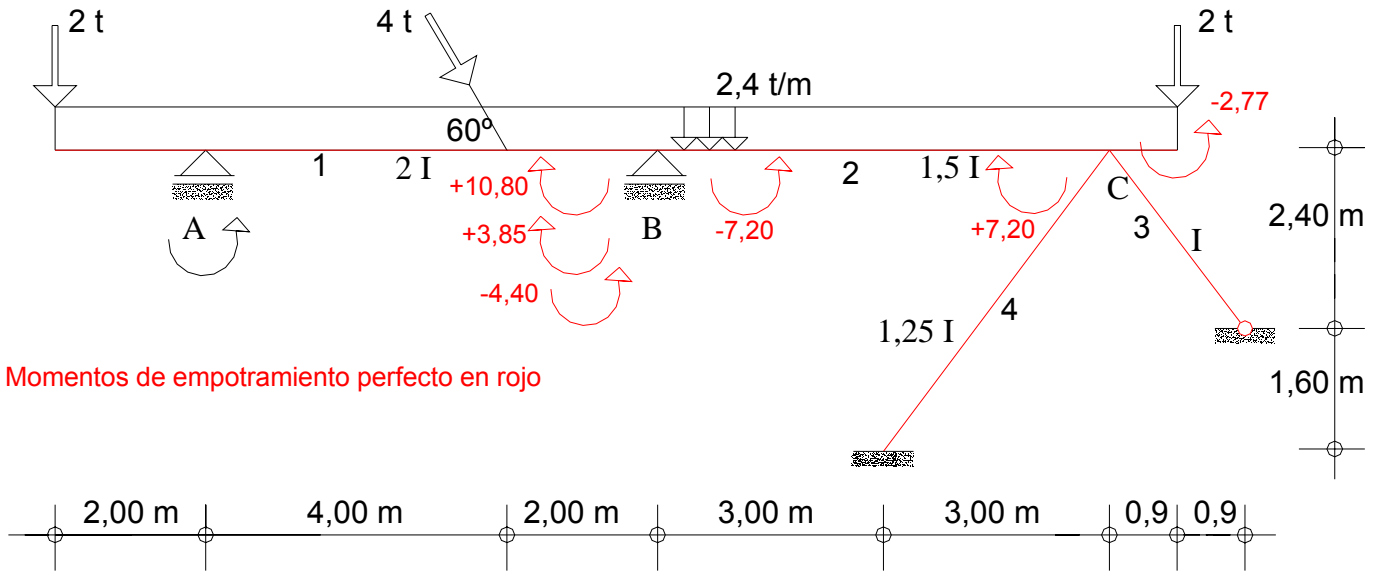
Utilizando el método de Cross, obtener las solicitaciones y dibujar los diagramas.



# Etapas I y II de Cross

Apellidos:	Nombre:	D.N.I.:	G
------------	---------	---------	---

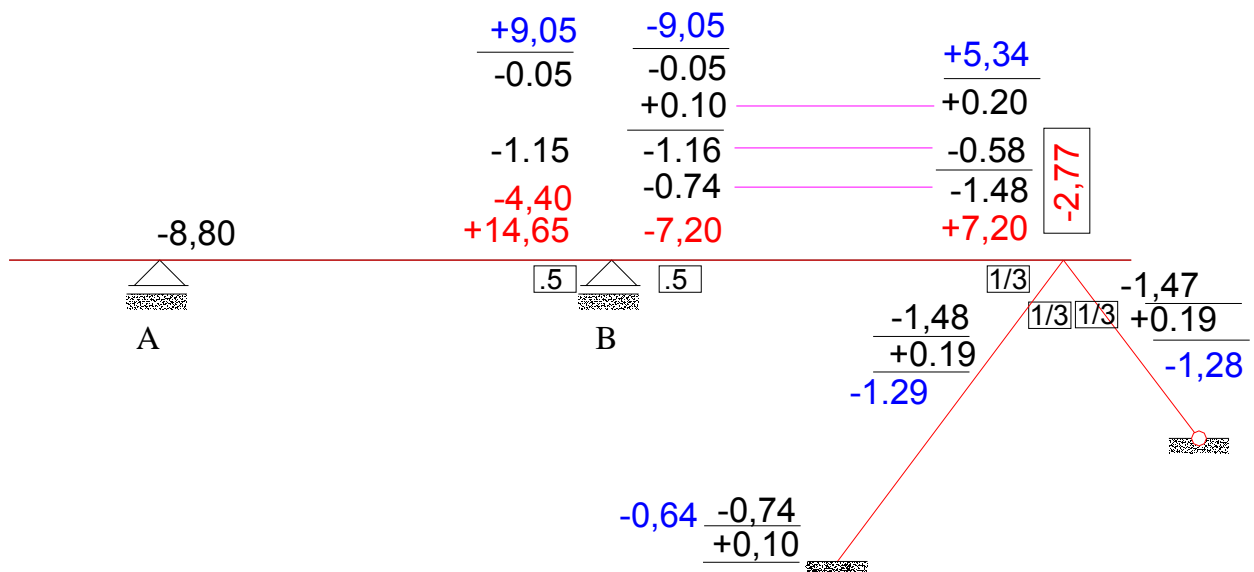
Utilizando el método de Cross, obtener las solicitaciones y dibujar los diagramas.



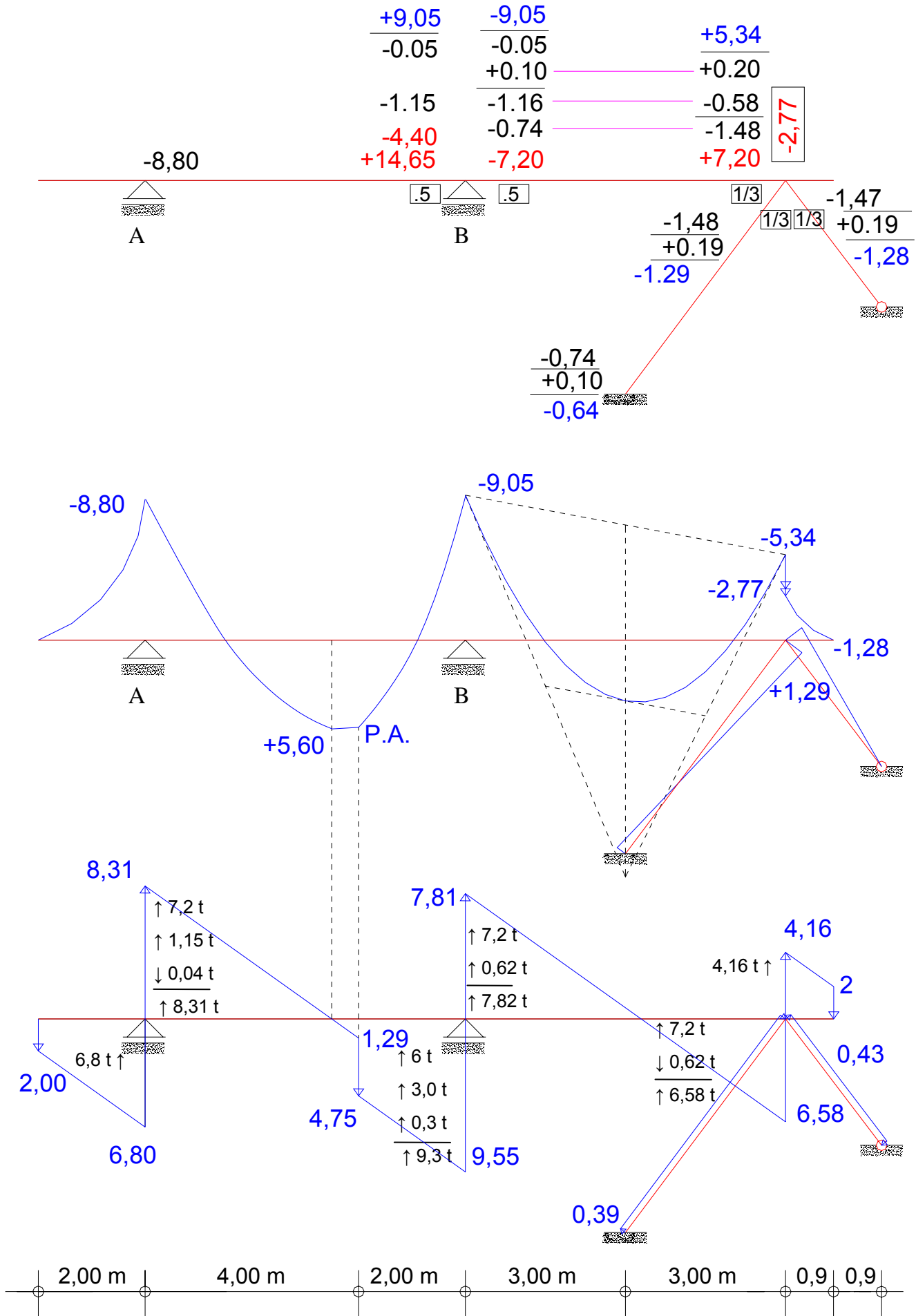
Barra n°	L m.	A b x h	I	K EI	M.E.P. mt	
					lzda	Dcha
1	6		2	1		+14,65
2	6		1,50	1	-7,20	+7,20
3	3		1	1		
4	5		1,25	1		

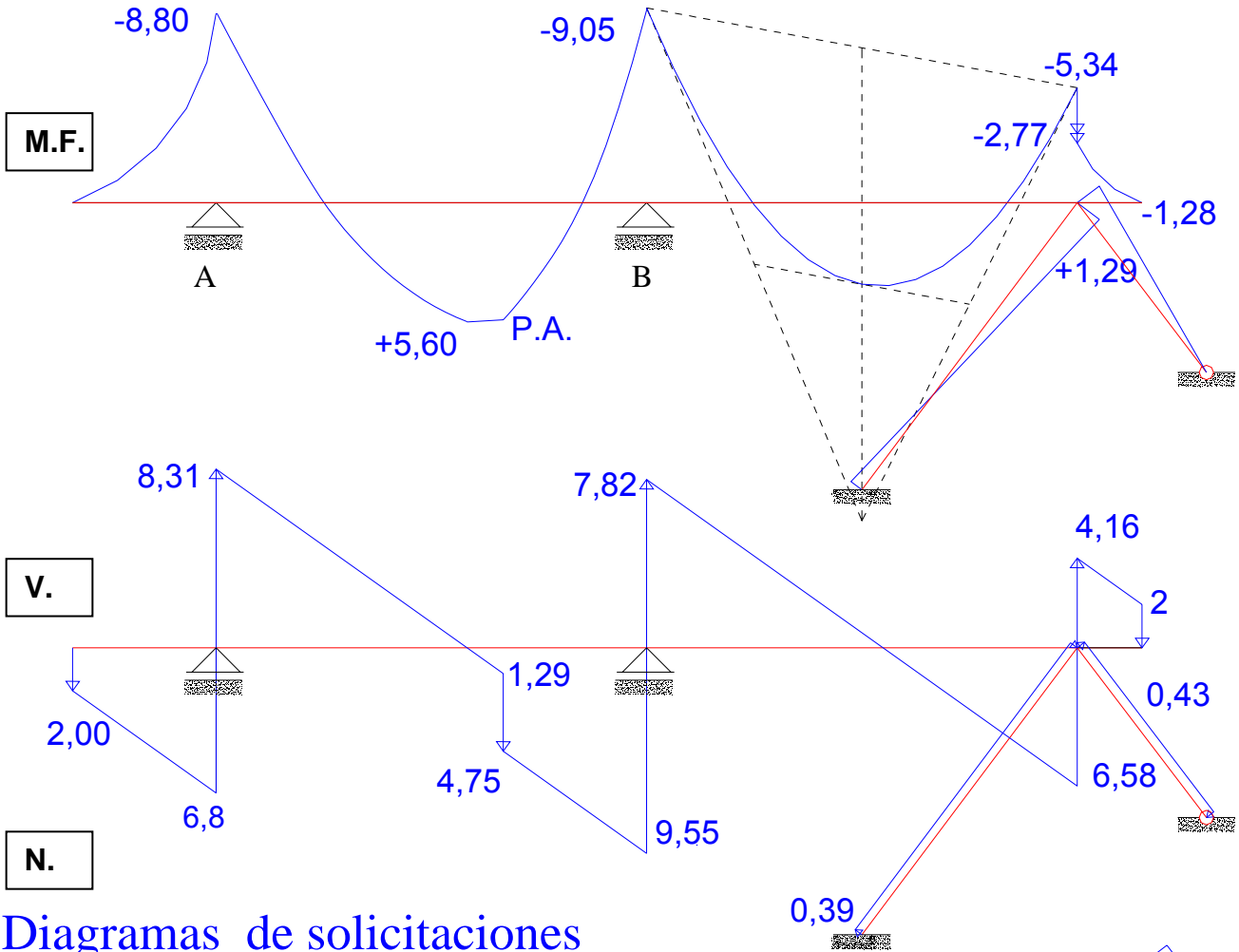
ETAPA I : M.E.P. y factores de reparto

**ETAPA II :** Equilibrio de nudos. Se liberan los nudos uno a uno, se equilibra y transmite en su caso.



# Momentos definitivos y diagramas flectores y cortantes





**Diagramas de solicitaciones**

